

УСТАНОВКИ КОМПРЕССОРНЫЕ
Модель: ВК270

3323.00.00.000КДС

**КАТАЛОГ ДЕТАЛЕЙ
И СБОРОЧНЫХ ЕДИНИЦ**

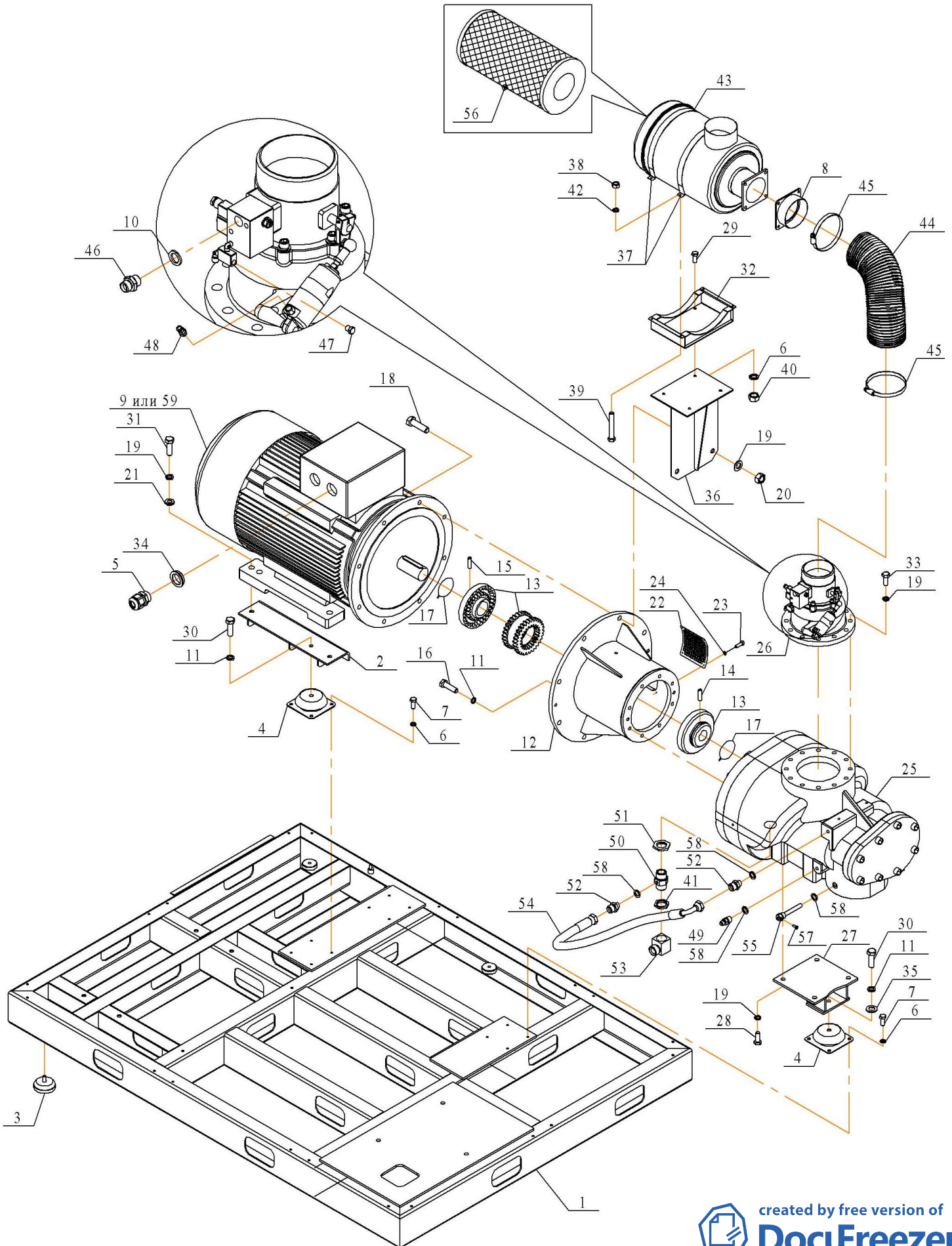



"REMEZA"

3323.00.00.000КДС
Каталог деталей и
сборочных единиц


БК270-8
БК270-8BC (с частотным преобразователем)
БК270-10
БК270-10BC (с частотным преобразователем)
БК270-13
БК270-13BC (с частотным преобразователем)

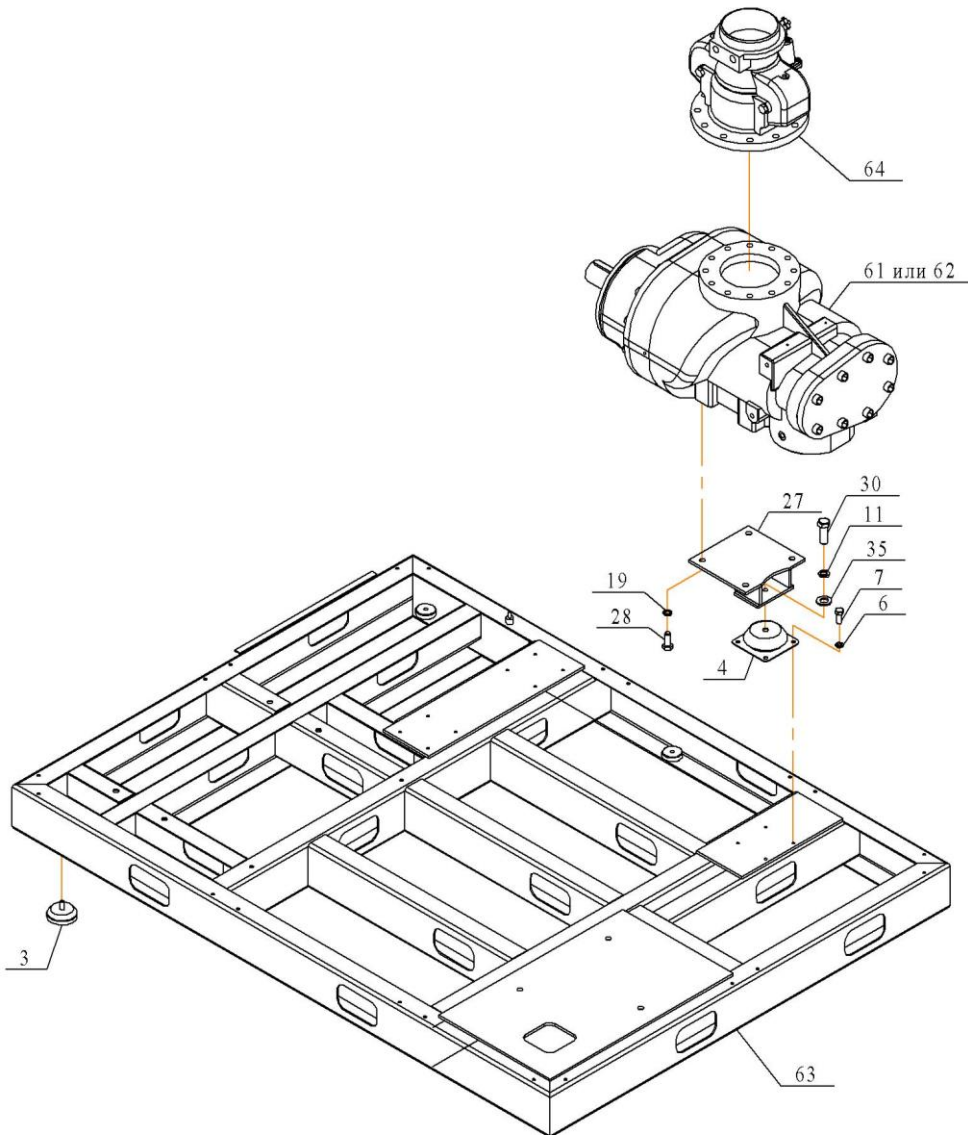
2/15



	"REMEZA"	3323.00.00.000КДС Каталог деталей и сборочных единиц	БК270-8	3/15
			БК270-8ВС (с частотным преобразователем)	
			БК270-10	
			БК270-10ВС (с частотным преобразователем)	
			БК270-13	
			БК270-13ВС (с частотным преобразователем)	

Поз.	Обозначение или код	Наименование	Количество на исполнение					
			БК270-8	БК270-8ВС	БК270-10	БК270-10ВС	БК270-13	БК270-13ВС
1	3323.00.01.000	Основание	1					
2	3323.00.02.100	Опора двигателя	2					
3	4291404000	Виброопора 003П ОВ-31	6					
4	4290016821	Виброопора МР 168 А	3					
5	4881485480	Кабельный ввод Рg48	2	-	2	-	2	-
6	-----	Шайба 12.65Г.019 ГОСТ 6402-70	20					
7	-----	Болт М12-6gx30.88.019 ГОСТ 7805-70	14					
8	3323.00.02.800	Переходник фильтра воздушного	1					
9	4043320004	Электродвигатель 1LG4317-2AB96-Z	1				-	
10	7000.13.00.001-03	Прокладка	1					
11	-----	Шайба 16.65Г.019 ГОСТ 6402-70	56					
12	3323.00.02.300	Кожух двигателя	1					
13	3323.00.02.400	Муфта	1					
14	-----	Винт М10x30.88.019 ГОСТ 1478-75	1					
15	-----	Винт М10x45.88.019 ГОСТ 1478-75	1					
16	-----	Болт М16-6gx45.88.А.019 ГОСТ 7805-70	8					
17	-----	Проволока 1.5-Г ГОСТ 3282-74	0,8м					
18	-----	Болт М20-6gx75.88.019 ГОСТ 7805-70	8					
19	-----	Шайба 20.65Г.019 ГОСТ 6402-70	44					
20	-----	Гайка М20-6Н.5.А.019 ГОСТ 5927-70	8					
21	3312.00.02.001	Шайба	4					
22	3312.00.02.407	Крышка кожуха	1					
23	-----	Винт М5-6gx12.88.А.016 ГОСТ1491-80	4					
24	-----	Шайба 5.65Г.019 ГОСТ 6402-70	36					
25	4031000110	Блок винтовой CF180R	1					
26	3323.00.02.700	Клапан всасывающий РВ140Р	1					
27	3323.00.02.200	Опора промежуточная	1					
28	-----	Болт М20-6gx40.88.А.019 ГОСТ 7805-70	4					
29	-----	Болт М12-6gx25.88.А.019 ГОСТ 7805-70	6					
30	-----	Болт М16-6gx40.88.А.019 ГОСТ 7805-70	6					
31	-----	Болт М20-6gx95.88.А.019 ГОСТ 7805-70	4					
32	3312.00.02.701	Основание	1					
33	-----	Болт М20-6gx55.88.А.019 ГОСТ 7805-70	12					
34	3323.00.00.008	Переходник Рg48	2	-	2	-	2	-
35	-----	Шайба А.16.01.10кп.019 ГОСТ 11371-78	1					
36	3323.00.02.600	Кронштейн фильтра воздушного	1					
37	3312.00.02.701	Хомут	2					
38	-----	Гайка М6-6Н.А.019 ГОСТ 5927-70	8					
39	-----	Винт М6-6gx45.58.А.016 ГОСТ 1491-80	4					
40	-----	Гайка М12-6Н.5.А.019 ГОСТ 5927-70	8					
41	ВК100.00.00.023	Гайка 1 1/2"	1					
42	-----	Шайба 6.65Г.019 ГОСТ 6402-70	4					
43	4091201500	Фильтр воздушный 101 003 501	1					
44	-----	Шланг гофрированный ø150	0,8 м.п.					
45	4341018000	Хомут червячный ø150-180	2					
46	3322.00.04.003	Переходник 1/2"н. х 1/2"шл.	1					
47	3301.00.00.007	Заглушка	1					
48	4170000600	Соединение А-1-6-1/8"	1					
49	3326.00.12.301	Штуцер М16x1,5x 1/4"	1					
50	3323.00.02.501	Переходник М48x2x1 1/2"	1					
51	3337.00.02.301	Гайка М48x2	1					
52	3302.00.00.003	Переходник М16x1,5x1/2"	2					
53	3323.00.04.002	Угольник 1 1/2" х 1 1/2"	1					
54	4193032001	Рукав РВД12.EQU.1/2" 720.60°-0°-90°	1					
55	3323.00.02.502	Корпус термодатчика	1					
56	4093201500	Патрон фильтра воздушного	1					
57	-----	Винт М4-6gx10.58.А016 ГОСТ 1491-80	4					
58	7000.13.00.001-02	Прокладка	4					
59	4043320044	Электродвигатель 1LG4317-2AB96-ZL27	-	1	-	1	-	1
60								

	"REMEZA" 3323.00.00.000КДС Каталог деталей и сборочных единиц	БК270-10	4/15
		БК270-10BC (с частотным преобразователем)	
		БК270-13	
		БК270-13BC (с частотным преобразователем)	



Поз.	Обозначение или код	Наименование	Количество на исполнение			
			БК270-10	БК270-10BC	БК270-13	БК270-13BC
61	4031000110	Блок винтовой CF180G JQB	1	-	-	-
62	4031000110	Блок винтовой CF180G JPK	-	-	-	1
63	3323.00.01.000-01	Основание	-	-	1	-
64	4181105000	Клапан всасывающий HDKG 160	-	-	1	-
65						



"REMEZA"

3323.00.00.000КДС
Каталог деталей и
сборочных единиц

БК270-8

БК270-8BC (с частотным преобразователем)

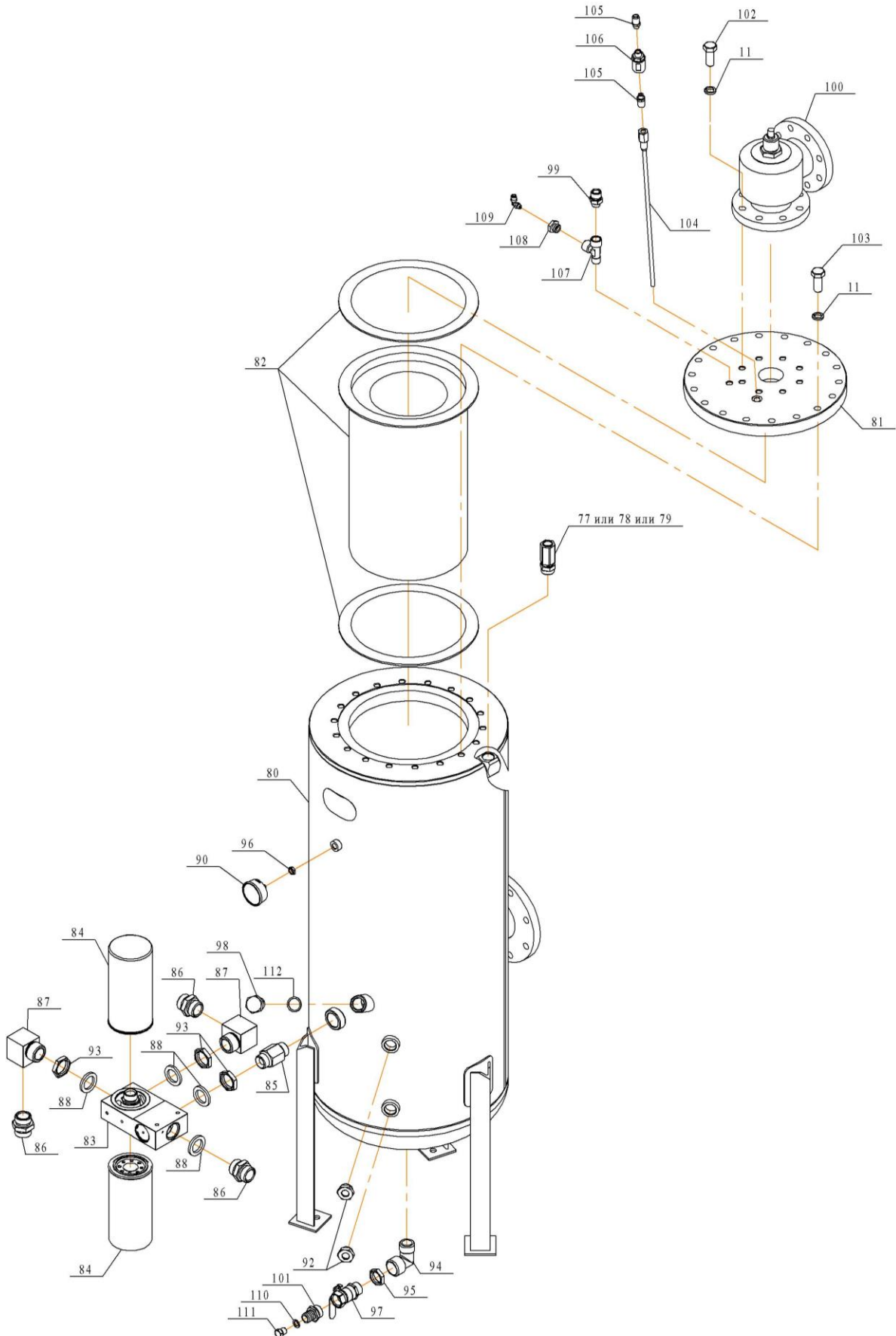
БК270-10


БК270-10BC (с частотным преобразователем)

БК270-13


БК270-13BC (с частотным преобразователем)

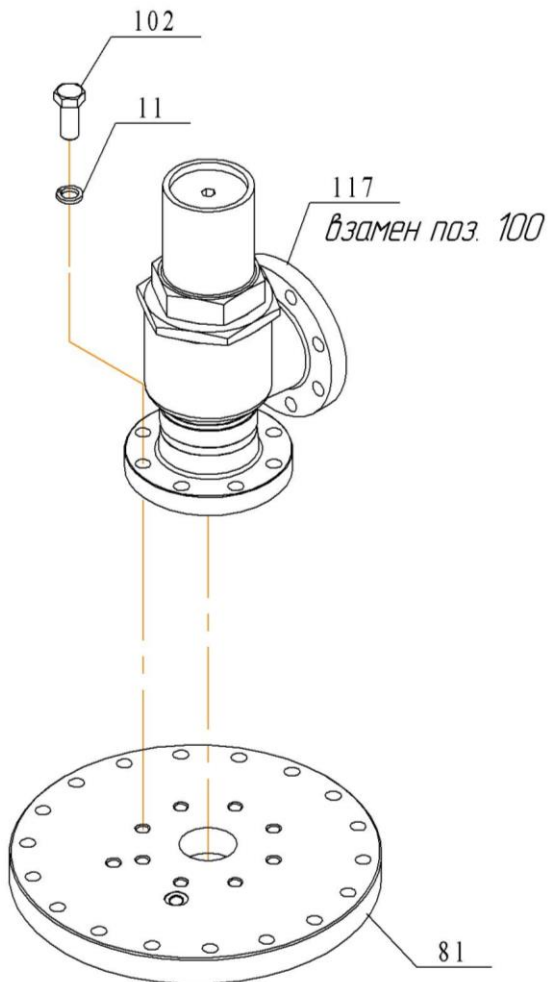
5/15



	"REMEZA"	3323.00.00.000КДС Каталог деталей и сборочных единиц	БК270-8	6/15
			БК270-8BC (с частотным преобразователем)	
			БК270-10	
			БК270-10BC (с частотным преобразователем)	
			БК270-13	
			БК270-13BC (с частотным преобразователем)	

Поз.	Обозначение или код	Наименование	Количество на исполнение							
			БК270-8	БК270-8BC	БК270-10	БК270-10BC	БК270-13	БК270-13BC		
66										
67										
68										
69										
70										
71										
72										
73										
74										
75										
76										
77	4254100502	Клапан предохранительный ТА21-1" 10 АТ	1	-	-					
78	4254120502	Клапан предохранительный ТА21-1" 12 АТ	-	1	-					
79	4254150502	Клапан предохранительный ТА21-1" 15 АТ	-	-	1					
80	3323.00.04.100	Маслоотделитель				1				
81	3323.00.04.004	Крышка				1				
82	4061301100	Фильтр-маслоотделитель ДВ 2090, 34,5 м ³ /мин				1				
83	4200571002	Корпус фильтра масляного с клапаном термостата VTFT 55/71°-1 1/2"				1				
84	4051008502	Фильтр масляный FHR.4M25-1 1/4"				2				
85	3338.00.04.001	Переходник 1 1/4"н x 1 1/2"н				1				
86	БК100.00.00.009	Штуцер 1 1/2"н x 1 1/2"н				3				
87	3323.00.04.002	Угольник 1 1/2"н x 1 1/2"в				2				
88	3338.00.04.002	Шайба				4				
89										
90	4142401620	Манометр МГ63-1/4"-Т(0-16)-2,5 крепление осевое				1				
91										
92	4220102000	Маслоуказатель ø20мм-1"				2				
93	БК100.00.00.023	Контргайка 1 1/2"				4				
94	3304.00.35.007	Угольник 3/4" вн. х 3/4"нар.				1				
95	3304.00.00.088-Э	Контргайка 3/4"				1				
96	3326.00.13.004	Гайка 1/4"				1				
97	4111334000	Кран шаровый М-Ф-3/4" до 40 бар				2				
98	4151506300	Заглушка 1"				2				
99	3334.00.00.005	Переходник 3/8"н x 1/2"ш				1				
100	4263203003	Клапан минимального давления G55R, 40 м ³ /мин				1				
101	3326.00.13.002	Штуцер 3/4"н. х 21,5				1				
102	-----	Болт М16х1,5х45.88.А.019 ГОСТ 7805-70				8				
103	-----	Болт М16х1,5х60.88.А.019 ГОСТ 7805-70				18				
104	3323.00.04.200	Трубка отсоса				1				
105	3312.00.04.006	Переходник 1/4"н. х 1/8"н.				2				
106	4210002000	Визуализатор возврата масла, ø2 мм.				1				
107	4150803000	Тройник Т-Ф-М-3/8"				1				
108	3302.00.00.021	Переходник 3/8"н x 1/8"в				2				
109	4170600600	Соединение А-Л-6-1/8"-ПВ				1				
110	4400301002	Шайба медная 3/8"				1				
111	4151503300	Заглушка VHR90 - 3/8" ED				1				
112	4400301005	Шайба медная 1"				1				
113										
114										
115										
116										

	"REMEZA" 3323.00.00.000КДС Каталог деталей и сборочных единиц	БК270-8	7/15
		БК270-8BC (с частотным преобразователем)	
		БК270-10	
		БК270-10BC (с частотным преобразователем)	
		БК270-13	
		БК270-13BC (с частотным преобразователем)	



Поз.	Обозначение или код	Наименование	Количество на исполнение					
			БК270-8	БК270-8BC	БК270-10	БК270-10BC	БК270-13	БК270-13BC
117	4263206003	Клапан минимального давления MPVL 80	1					
118								
119								



"REMEZA"

3323.00.00.000КДС

Каталог деталей и сборочных единиц

БК270-8

БК270-8BC (с частотным преобразователем)

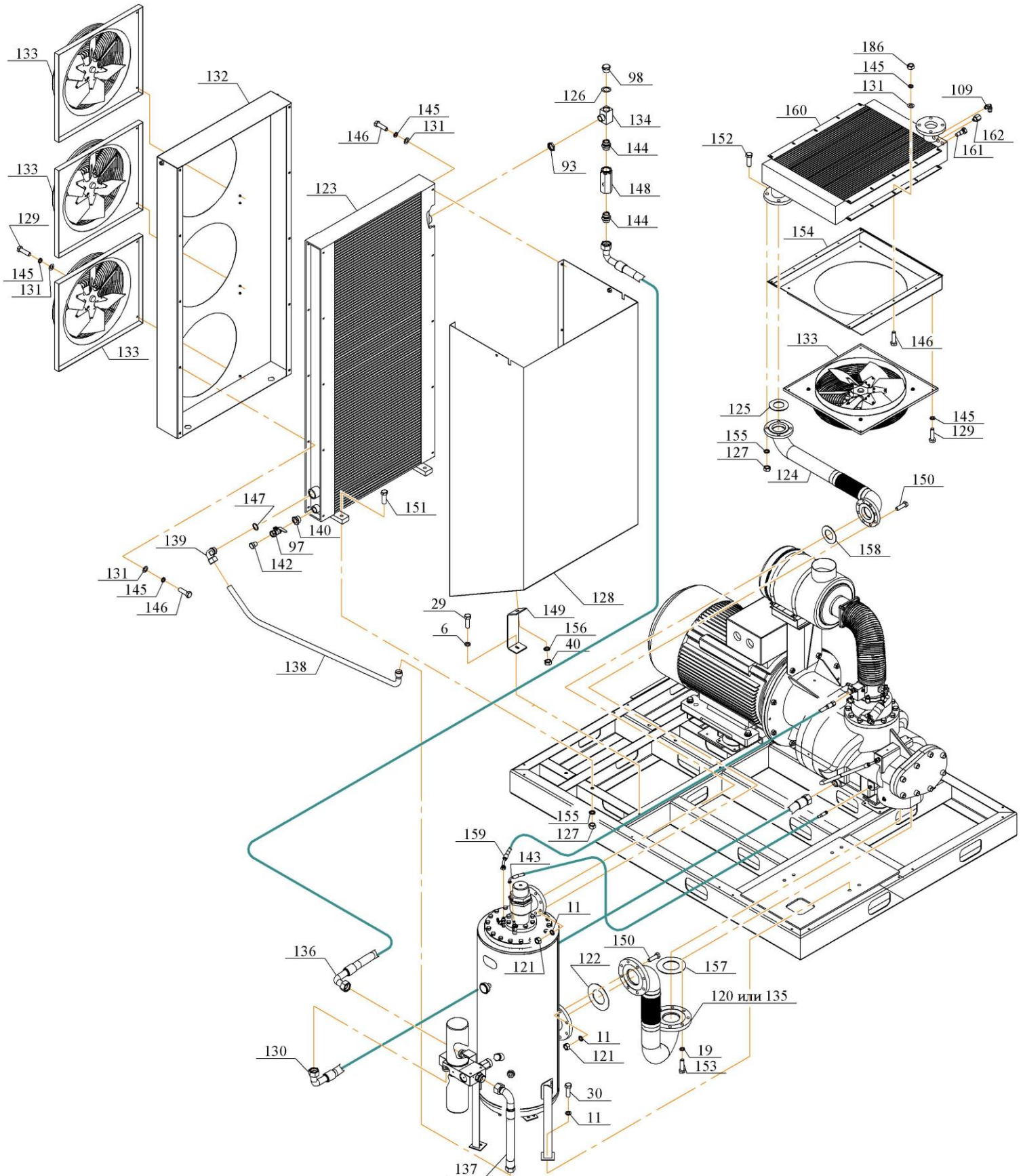
БК270-10


БК270-10BC (с частотным преобразователем)

БК270-13

БК270-13BC (с частотным преобразователем)

8/15



	"REMEZA"	3323.00.00.000КДС Каталог деталей и сборочных единиц	БК270-8	9/15
			БК270-8ВС (с частотным преобразователем)	
			БК270-10	
			БК270-10ВС (с частотным преобразователем)	
			БК270-13	
			БК270-13ВС (с частотным преобразователем)	

Поз.	Обозначение или код	Наименование	Количество на исполнение					
			БК270-8	БК270-8ВС	БК270-10	БК270-10ВС	БК270-13	БК270-13ВС
120	3323.00.05.000	Труба нагнетания воздух-масло	1	-	-	-	-	-
121	-----	Гайка М16-6Н.5.А.019 ГОСТ5915-70	23					
122	3312.00.00.005	Прокладка	1					
123	4101216001	Радиатор В3318	1					
124	3323.00.07.000	Воздухопровод	1					
125	3312.00.00.006	Прокладка	1					
126	7000.13.00.001-05	Прокладка	1					
127	-----	Гайка М18-6Н.5.А.019 ГОСТ 5915-70	8					
128	3337.00.03.100	Короб отвода тепла	1					
129	-----	Болт М8-6gx45.58.А.019 ГОСТ 7805-70	16					
130	4198072006	Рукав РВД40.EQU.1 1/2".1720.60°.0°-90°	1					
131	-----	Шайба А.8.01.10кп.019 ГОСТ 11371-68	56					
132	3337.00.03.200	Короб	1					
133	4331000102	Вентилятор РЕ564-ТТ/ОР	4					
134	3323.00.03.001	Тройник	1					
135	3323.00.05.000-01	Труба нагнетания воздух-масло	-	1	1	-	-	
136	4198074003	Рукав РВД40.EQU.1 1/2".2200.60°.90°-90°/90°	1					
137	4198072006	Рукав РВД40.EQU.1 1/2".440.60°.0°-90°	1					
138	3323.00.08.000	Маслопровод "фильтр-радиатор"	1					
139	4160373801	Фитинг WR NW32 HS 1 1/2"	1					
140	3317.00.00.039	Переходник 1"н.х3/4"в.	1					
141								
142	4151505300	Заглушка 3/4"	1					
143	4190015003	Рукав РВД6.EQU.1/4".1750.60°.90°-90°/180°	1					
144	БК100.00.00.009	Штуцер 1 1/2" н х 1 1/2"н	2					
145	-----	Шайба 8.65Г.019 ГОСТ 6402-70	158					
146	-----	Болт М8-6gx25.58.А.019 ГОСТ 7805-70	34					
147	3338.00.04.002	Шайба	1					
148	4240370102	Клапан обратный F16 1 1/2"	1					
149	3337.00.03.002	Опора	2					
150	-----	Болт М16-6gx75.88.019 ГОСТ 7805-70	16					
151	-----	Болт М18-6gx65.88.019 ГОСТ 7805-70	4					
152	-----	Болт М18-6gx70.88.019 ГОСТ 7805-70	4					
153	-----	Болт М20-6gx65.88.019 ГОСТ 7805-70	8					
154	3323.00.06.200	Короб	1					
155	-----	Шайба 18.65Г.019 ГОСТ 6402-70	8					
156	-----	Шайба А.12.01.10.кп.019 ГОСТ 11371-78	2					
157	3323.00.00.001	Прокладка	1					
158	3323.00.00.002	Прокладка	1					
159	4193032005	Рукав РВД12.EQU.1/2".1500.60°.0°-90°	1					
160	4100204001	Радиатор В3317	1					
161	БК100.00.00.014	Корпус термодатчика	1					
162	3304.00.00.049	Переходник 1/8" х 1/4"	1					
163								
164								

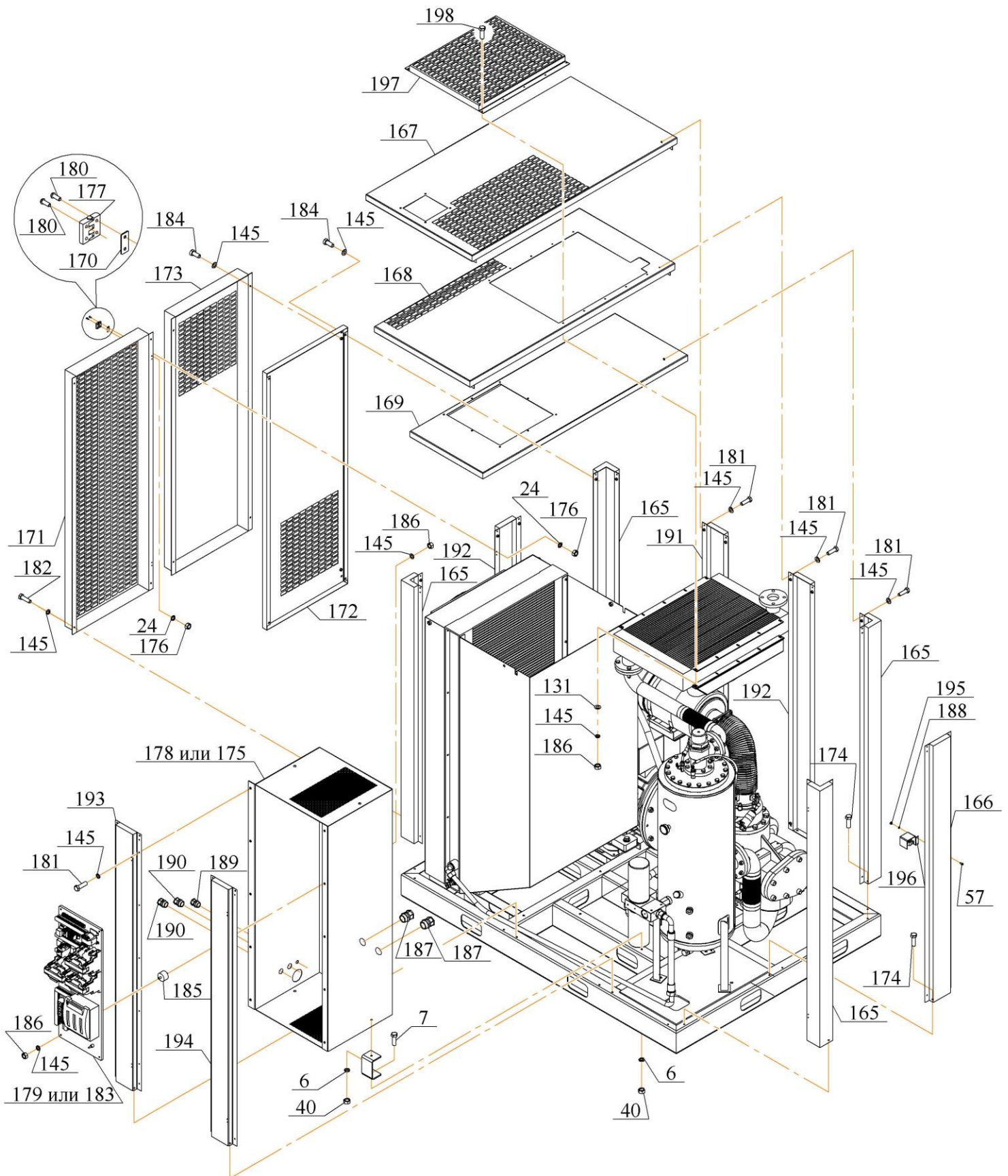



"REMEZA"

3323.00.00.000КДС
Каталог деталей и
сборочных единиц

БК270-8
БК270-8BC (с частотным преобразователем)
БК270-10
БК270-10BC (с частотным преобразователем)
БК270-13
БК270-13BC (с частотным преобразователем)

10/15



	"REMEZA"	3323.00.00.000КДС Каталог деталей и сборочных единиц	БК270-8	11/15
			БК270-8ВС (с частотным преобразователем)	
			БК270-10	
			БК270-10ВС (с частотным преобразователем)	
			БК270-13	
			БК270-13ВС (с частотным преобразователем)	

Поз.	Обозначение или код	Наименование	Количество на исполнение					
			БК270-8	БК270-8ВС	БК270-10	БК270-10ВС	БК270-13	БК270-13ВС
165	3312.00.13.000	Стойка угловая	4					
166	3312.00.14.000	Стойка боковая	1					
167	3312.00.15.000	Крышка левой стороны	1					
168	3323.00.06.100	Крышка центральная	1					
169	3312.00.17.000	Крышка правая	1					
170	3312.00.00.003	Пластина	8					
171	3312.00.00.002	Панель всасывания	1					
172	3312.00.24.000	Панель боковая левая	1					
173	3312.00.00.001	Камера всасывания двигателя	1					
174	-----	Болт М10-6gx25.88.019 ГОСТ 7805-70	20					
175	3312.00.05.000-01	Шкаф электрический	-	1	-	1	-	1
176	-----	Гайка М5-6Н.5.А.019 ГОСТ5915-70	32					
177	3301.00.14.000	Петля	8					
178	3312.00.05.000	Шкаф электрический	1	-	1	-	1	-
179	3312.00.26.000	Электроплата	1	-	1	-	1	-
180	-----	Винт М5-6gx16.58.А.016 ГОСТ1491-80	32					
181	-----	Болт М8-6gx22.88.019 ГОСТ 7805-70	50					
182	-----	Болт М8-6gx60.88.019 ГОСТ 7805-70	4					
183	3312.00.26.000-01	Электроплата	-	1	-	1	-	1
184	-----	Винт М8-6gx20.88.019 ГОСТ11738-84	36					
185	4290303000	Виброопора 2М3030	6					
186	-----	Гайка М8-6Н.5.А.019 ГОСТ 5915-70	35					
187	4881485480	Кабельный ввод Рg 48 IP55	2	-	2	-	2	-
188	-----	Шайба 4.65Г.019 ГОСТ 6402-70	2					
189	4881295480	Кабельный ввод Рg 29 IP55	2	-	2	-	2	-
190	4881165480	Кабельный ввод Рg 16 IP55	1	-	1	-	1	-
191	3312.00.14.000-01	Стойка боковая	1					
192	3312.00.14.000-02	Стойка боковая	2					
193	3312.00.14.000-04	Стойка боковая	1					
194	3312.00.14.000-03	Стойка боковая	1					
195	-----	Гайка М4-6Н.5.А.019 ГОСТ 5915-70	2					
196	3312.00.27.000	Датчик-реле температуры ТАМ-124-07	1					
197	3323.00.06.001	Крышка	1					
198	-----	Болт М8-6gx32.58.А.019 ГОСТ 7805-70	10					
199								
200								
201								
202								
203								
204								
205								
206								
207								
208								
209								



"REMEZA"

3323.00.00.000КДС

Каталог деталей и сборочных единиц

БК270-8

БК270-8BC (с частотным преобразователем)

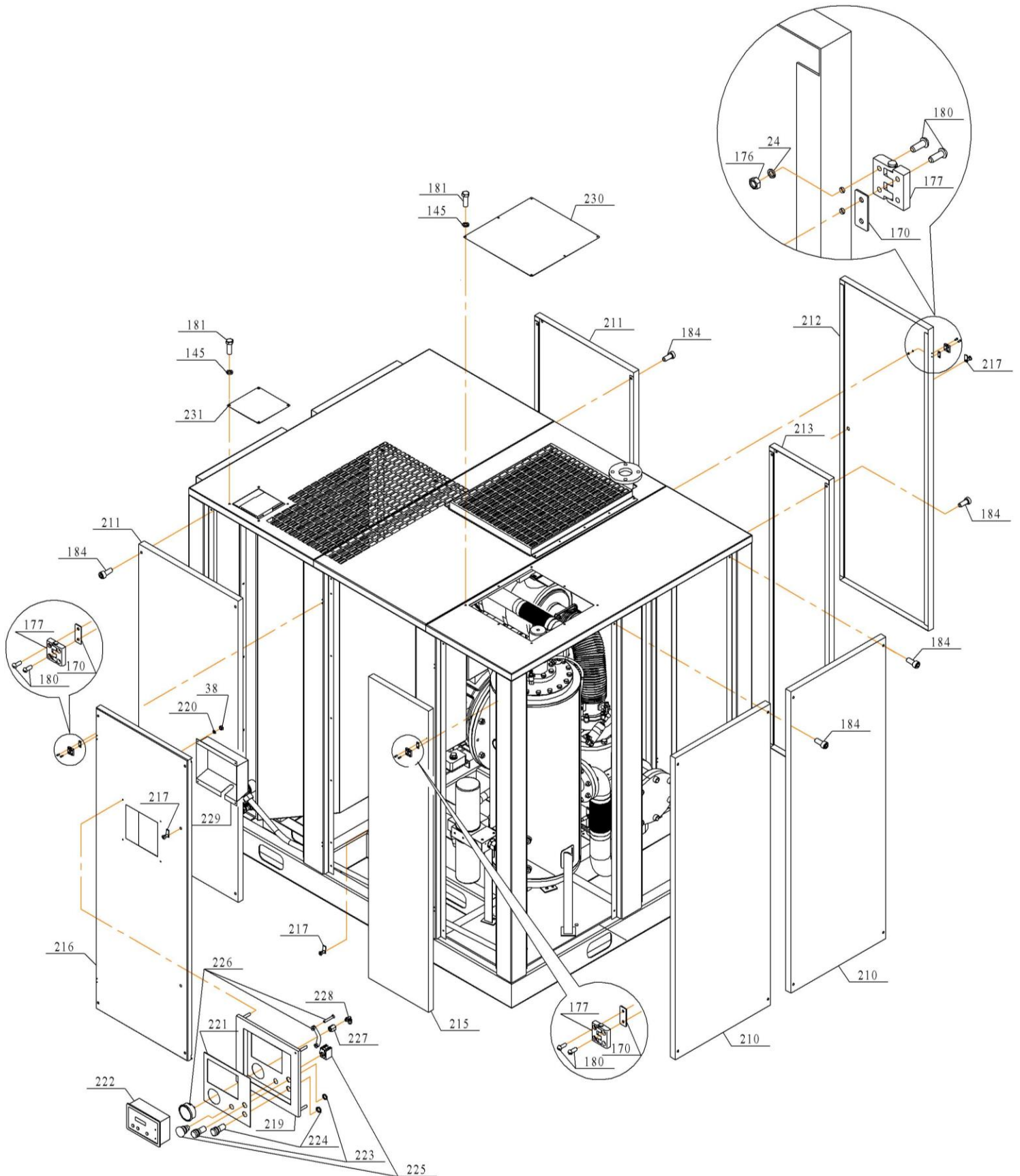
БК270-10


БК270-10BC (с частотным преобразователем)

БК270-13

БК270-13BC (с частотным преобразователем)

12/15



	"REMEZA"	3323.00.00.000КДС Каталог деталей и сборочных единиц	БК270-8	13/15
			БК270-8BC (с частотным преобразователем)	
			БК270-10	
			БК270-10BC (с частотным преобразователем)	
			БК270-13	
			БК270-13BC (с частотным преобразователем)	

Поз.	Обозначение или код	Наименование	Количество на исполнение					
			БК270-8	БК270-8BC	БК270-10	БК270-10BC	БК270-13	БК270-13BC
210	3312.00.23.000	Панель правая боковая				2		
211	3312.00.18.000	Панель левая				2		
212	3312.00.19.000	Дверь центральная задняя				1		
213	3312.00.21.000	Панель задняя правая				1		
214								
215	3312.00.22.000	Дверь передняя правая				1		
216	3312.00.20.000	Дверь центральная передняя				1		
217	3304.00.14.100-02	Защелка				3		
218								
219	БК150.00.26.100	Корпус				1		
220	-----	Шайба А6.01кп.019 ГОСТ 11371-78				4		
221	4381001800	Наклейка				1		
222	4782600052	Контроллер программируемый Logik 26				1		
223	4806222316	Сигнализация "Авария"				1		
224	4806222346	Сигнализация "Сеть"				1		
225	4790500315	Грибок "Аварийный стоп"				1		
226	4142401610	Манометр МГ63-1/4"-Т(0-16)-2,5 со скобой				1		
227	3301.00.00.024	Переходник				1		
228	4170600600	Соединение А-Л-6-1/8 ПВ				1		
229	БК100.00.26.300	Кожух				1		
230	3323.00.00.004	Крышка				1		
231	3323.00.00.003	Крышка				1		
232								
233								
234								
235								
236								
237								
238								
239								
240								
241								
242								
243								
244								
245								
246								
247								
248								
249								
250								
251								
252								
253								
254								
255								
256								
257								
258								
259								
260								
261								
262								
263								
264								
265								
266								
267								
268								
269								



"REMEZA"

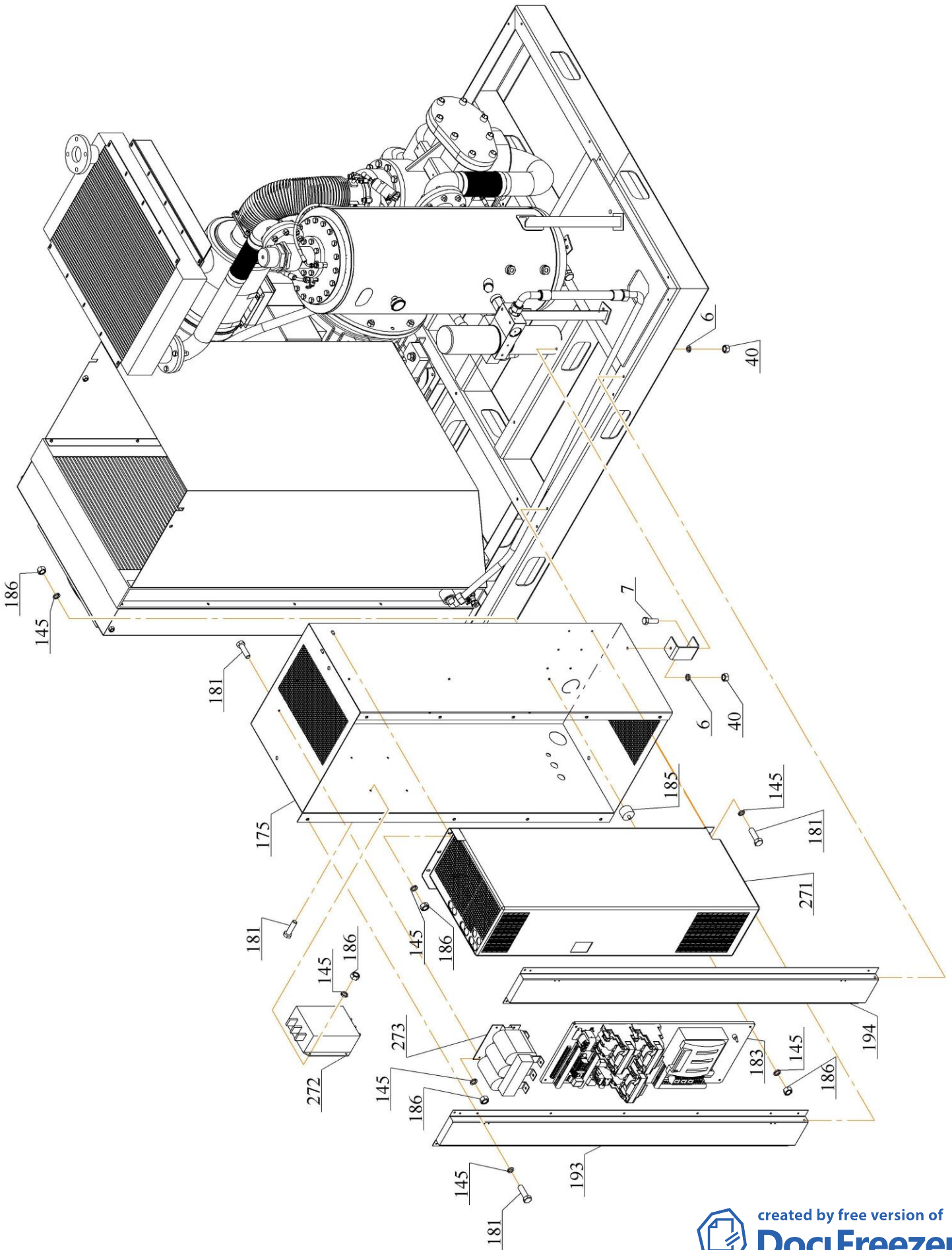
3323.00.00.000КДС
Каталог деталей и
сборочных единиц


БК270-8BC (с частотным преобразователем)

БК270-10BC (с частотным преобразователем)

БК270-13BC (с частотным преобразователем)

14/15



	"REMEZA"	3323.00.00.000КДС Каталог деталей и сборочных единиц	БК270-8BC (с частотным преобразователем)	15/15
			БК270-10BC (с частотным преобразователем)	
			БК270-13BC (с частотным преобразователем)	

Поз.	Обозначение или код	Наименование	Количество на исполнение		
			БК270-8BC	БК270-10BC	БК270-13BC
270					
271	-----	Преобразователь Micromaster 440 типоразмера GX		1	
272	-----	ЭМС фильтр кл. А Тип 6SL3000-0BE36-0AA0 GX		1	
273	-----	Входной дроссель Тип 6SE3000-0CE35 GX		1	
274					
275					
276					
277					
278					
279					
280					
281					
282					
283					
284					
285					
286					
287					
288					
289					
290					
291					
292					
293					
294					
295					
296					
297					
298					
299					
300					
301					
302					
303					
304					
305					
306					
307					
308					
309					
310					
311					
312					
313					
314					
315					
316					
317					
318					
319					
320					
321					
322					
323					
324					
325					
326					
327					
328					
329					